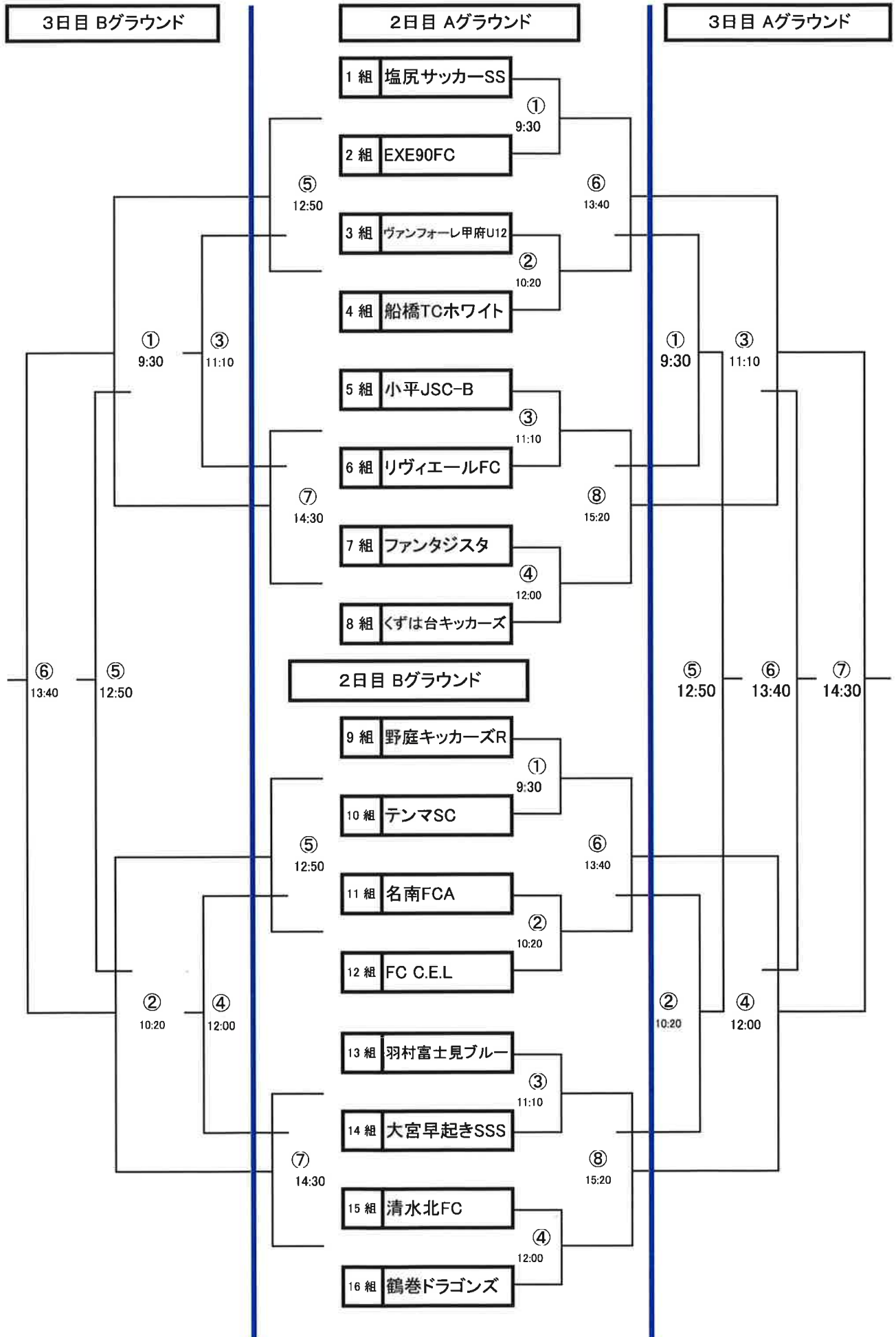


富士山ジュニアカップサッカー大会順位トーナメント表

1位トーナメント

Aグラウンド: 会場番号①(北麓陸上Aグラウンド)

Bグラウンド: 会場番号①(北麓陸上Bグラウンド)

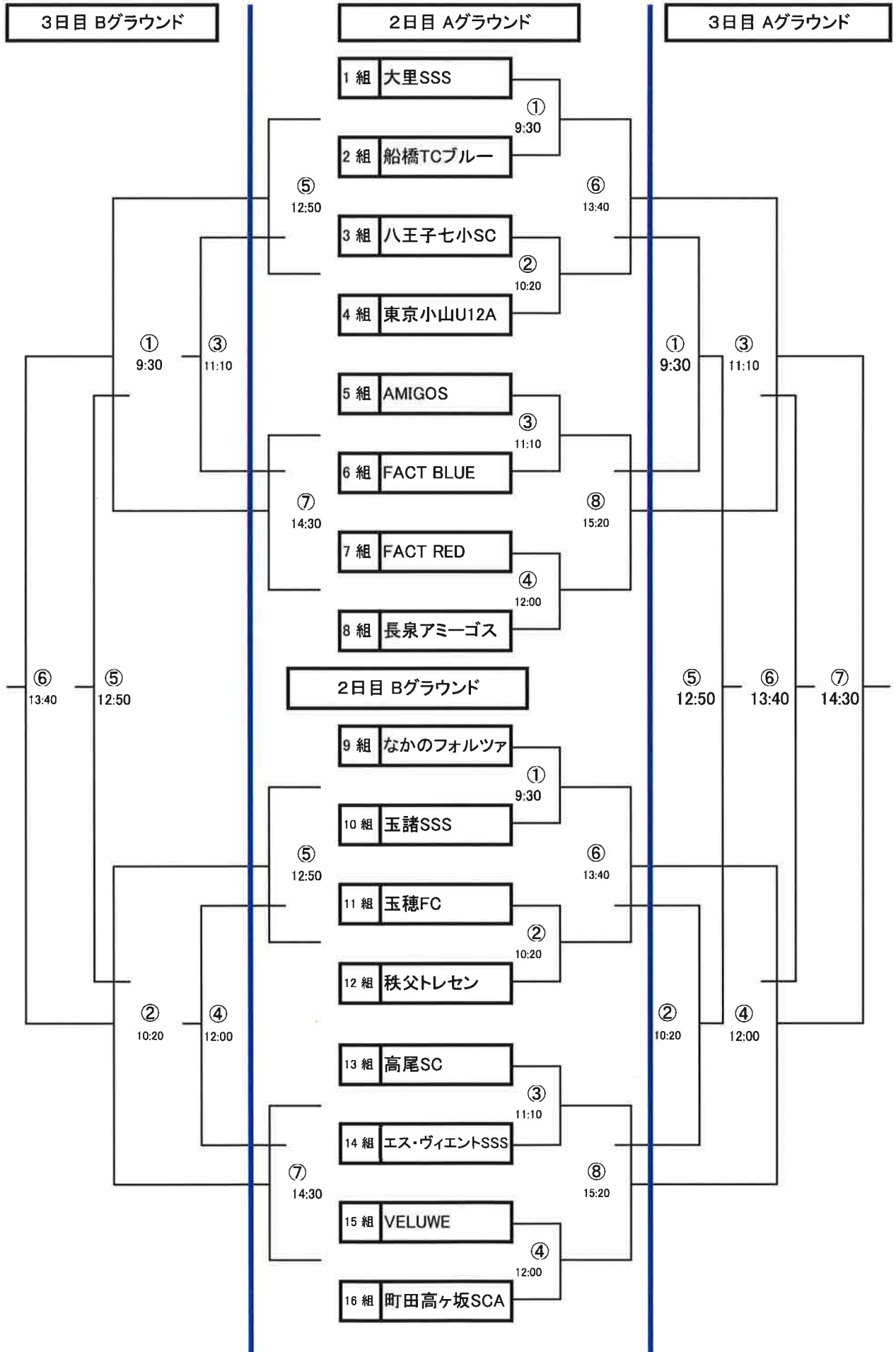


富士山ジュニアカップサッカー大会順位トーナメント表

2位トーナメント

Aグラウンド: 会場番号②(北麓球技場Aグラウンド)

Bグラウンド: 会場番号②(北麓球技場Bグラウンド)



富士山ジュニアカップサッカー大会順位トーナメント表
3位トーナメント

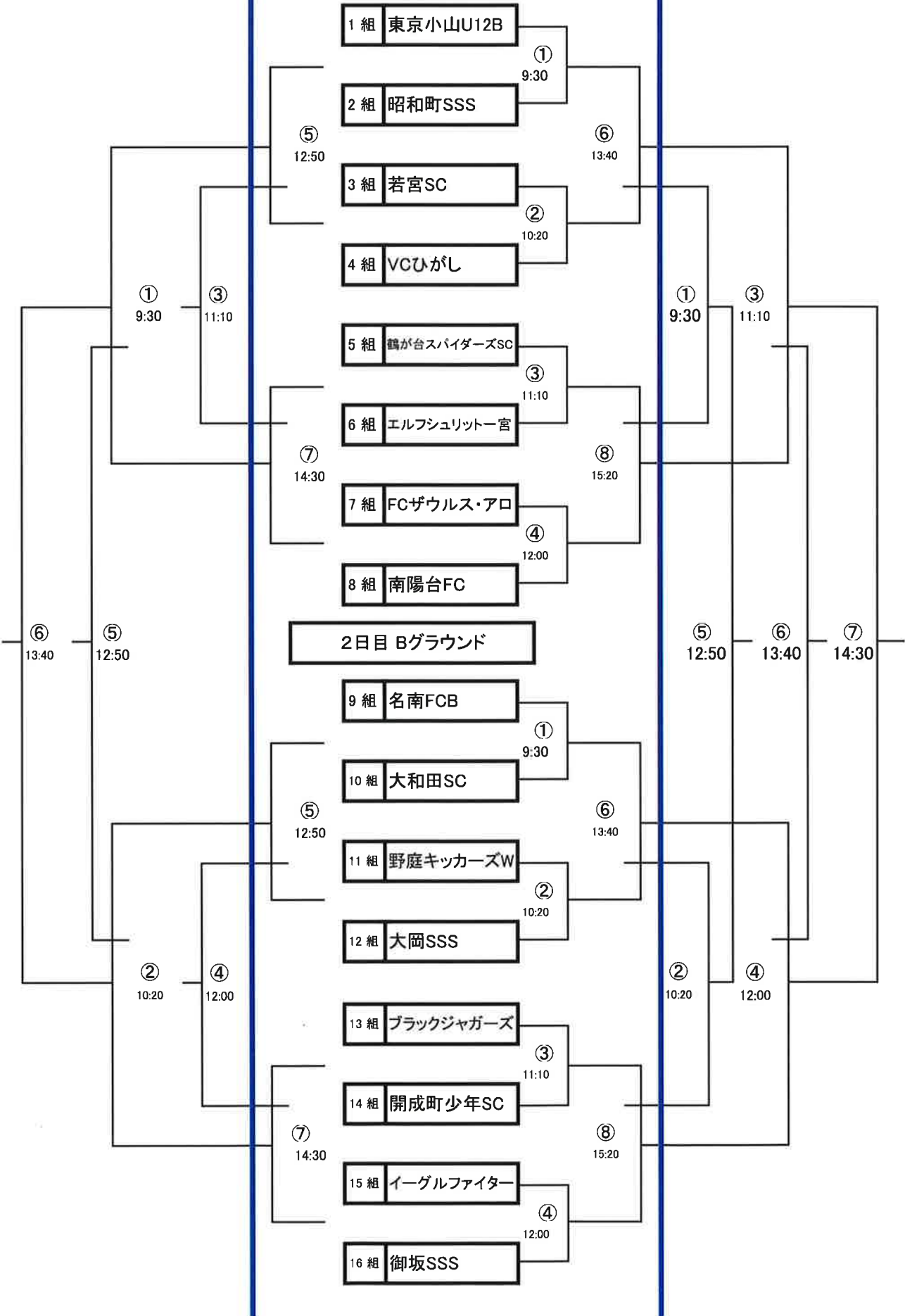
Aグラウンド: 会場番号③(鐘山Aグラウンド)

Bグラウンド: 会場番号③(鐘山Bグラウンド)

3日目 Bグラウンド

2日目 Aグラウンド

3日目 Aグラウンド



富士山ジュニアカップサッカー大会順位トーナメント表

4位トーナメント

Aグラウンド: 会場番号④(下吉田第二小学校Aグラウンド)

Bグラウンド: 会場番号④(下吉田第二小学校Bグラウンド)

3日目 Bグラウンド

2日目 Aグラウンド

3日目 Aグラウンド

